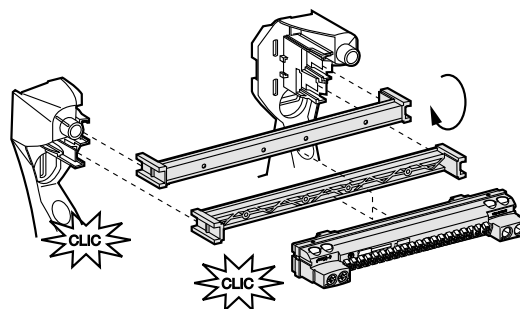


# Opale

## Accessoires

### Accessoires de raccordement

		13 mod.	18 mod.
<b>support</b> pour borniers Ph + N ou pour collecteurs de terre	clipsable en haut ou en bas du coffret Opale, avec 2 positions en hauteur et 2 positions en profondeur (en le retournant pour le clipser à l'envers)	<b>13389</b>	<b>OPL18389</b>
<b>collecteur de terre</b>	15 trous (3 x 25 <sup>ø</sup> à vis + 12 x 2,5 <sup>ø</sup> à enfichage)	<b>13409</b>	
	24 trous (4 x 25 <sup>ø</sup> à vis + 20 x 2,5 <sup>ø</sup> à enfichage)	<b>13410</b>	
<b>borniers isolés Ph + N</b> (lot de 2 : 1 Ph + 1 N)	4 trous 125 A (4 x 16 <sup>ø</sup> )	<b>OPL13405</b>	
	7 trous 125 A (1 x 35 <sup>ø</sup> + 6 x 16 <sup>ø</sup> )	<b>OPL13411</b>	



Possibilité de clipser de 2 supports-borniers simultanément.

### Accessoires de repérage

	dénomination	description		13 mod.	18 mod.
	<b>picto'clik</b>	Kit de repérage Picto'clik comprenant : ● 1 boîte de 24 Picto'clik "imprimés", ● 2 protège-étiquette "support Picto'clik" 13 modules, ● 6 Picto'clik vierges		<b>16740</b>	-
	<b>protège-étiquettes lisses</b>	● transparents ● lot de 10		<b>13399</b>	-
	<b>protège-étiquettes avec supports Picto'clik</b>	● transparents ● peuvent recevoir 13 Picto'clik ● lot de 10		<b>13386</b>	-
	<b>planche de symboles autocollants</b>	● symboles à coller sur les Picto'clik vierges, ou le nez des appareils ● compatible avec l'offre <b>DuoLine peignable et embrochable</b> ► pages E4 et E6	lot de 10 feuilles A4	<b>13228</b>	
	<b>bande de repérage</b>	● pour impression depuis logiciels ou écriture manuscrite ● lot de 10 feuilles A4 contenant 6 bandes de repérage prédécoupées de 13 modules	autocollantes cartonnées	<b>13230</b> <b>13240</b>	
	<b>porte-document</b>	● en matière plastique résistante à la chaleur, il permet de ranger le schéma électrique à l'intérieur de la face avant conformément à la NF C 15-100	l'unité	<b>13420</b>	<b>OPL18420</b>

**La norme NF C 15-100 impose un repérage clair et durable.**  
Extrait : "Chacun des circuits doit être repéré par une indication appropriée, correspondant aux besoins de l'utilisateur et du professionnel. Ce repérage doit préciser les locaux desservis et la fonction... Ce repérage doit être lisible, de qualité durable et correctement fixé et doit rester visible après l'installation du tableau".

### Accessoires de finition

			réf.
	<b>obturateurs</b>	<b>lisses</b> (13 modules de 18 mm)	<b>13390</b>
		<b>fractionnables</b> (5 modules de 18 mm)	lot de 10 <b>13387</b>
	<b>kit de plombage</b>		lot de 2 <b>13391</b>
	<b>serrure à clé</b> Eurolocks 850	livrée avec 1 clé	<b>13388</b>
	<b>bombe de peinture RAL 9003</b>		<b>13280</b>