

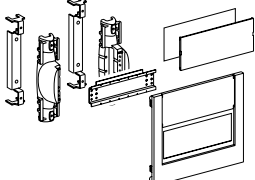
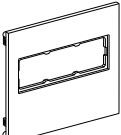
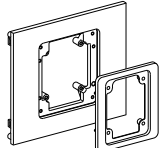


Coffret d'interface équipé d'appareillage

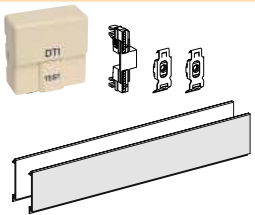
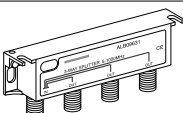


Coffret 13 modules transformé en coffret de communication de grade 1 avec un kit réf. PRA91084 et un répartiteur coaxial

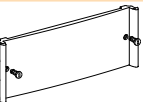
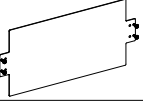
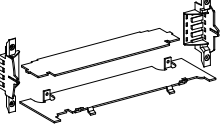
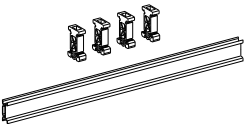
Accessoires pour l'installation d'appareillage dans les coffrets d'interface

	dénomination	description	références
	kit 7 modules (126 mm) ● Permet l'installation d'appareillage modulaire dans les coffrets d'interface ● Occupe 1 rangée	gris métal blanc titane	PRA90065 PRA91065
	kit de montage pour 3 appareillages ultra-terminal 45 x 45 Altira (utiliser l'obturateur 45 x 45 ALB45570 dans les emplacements vides) ▶ page B64	gris métal blanc titane	PRA90074 PRA91074
	kit de montage pour prise industrielle ou domestique PK ou Pratika 90 x 100 mm ou 65 x 85 mm plaque ▶ page H48	gris métal blanc titane	PRA90067 PRA91067

Accessoires pour coffret de communication

	dénomination	description	références
	kit communication (TRI) ● permet de transformer un coffret 13, 18 ou 24 modules 1 rangée en coffret de communication de grade 1 ▶ page C2 ● comprend : ○ 1 DTI (dispositif de terminaison intérieur) ○ 1 répartiteur téléphonique ○ 2 agrafes pour l'installation sur rail d'un répartiteur coaxial ▶ page C6 ○ 1 lot d'obturateur gris et blanc (DTI à ne pas obturer)		PRA91084
	répartiteur coaxial ▶ page C7	2 directions 4 directions (8 dB)	VDIR327002 VDIR327004

Accessoires d'adaptation

	description	références		
		13 mod.	18 mod.	24 mod.
	plastron plein gris métal blanc titane	PRA90016 PRA91016	PRA90017 PRA91017	PRA90018 PRA91018
	platine pleine métallique pour coffrets en saillie et encastrés Hauteur : 1 rangée	PRA90032	PRA90033	PRA90034
	écran séparateur IPxxB, livrés avec supports S'installe entre 2 rangées pour par exemple séparer les courants faibles des courants forts	PRA90006	PRA90007	PRA90008
	rail DIN de 19 mod. (342 mm) + 4 réhausses surélevés de 33 mm pour l'installation d'appareillage modulaire lorsque le rail a été mis au fond du coffret	04227		