
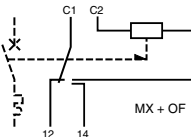




Auxiliaires électriques

pour disjoncteurs télécommandés

Reflex XC40

déclencheurs	MX + OF à émission de tension		
			
	commande d'ouverture, dès sa mise sous tension		
références	27136	27137	27138
caractéristiques			
tension	V CA	220 à 415	110 à 220
	V CC	-	110 à 125
spécificité	contacts intégrés : <ul style="list-style-type: none"> ● contact d'autocoupure ● contact (bornes 12 et 14) pour signaler, sous la tension de la bobine, la position "ouvert" ou "fermé" du disjoncteur 		
schéma			
largeur en pas de 9 mm	2		
raccordement	bornes à plage pour 2 câbles de 1,5 mm ² ou 1 câble de 2,5 mm ²		
montage	à droite, avec un seul auxiliaire MX + OF ou MN par Reflex XC40		

accessoires	MDU module d'adaptation	dispositif de cadenassage
		
	permet d'utiliser les Reflex XC40 230 V CA avec une tension de commande de 12, 24 ou 48 V CA/CC (tensions de sécurité)	verrouillage de la manette de commande de l'appareil en position "ouvert" ou "fermé" par cadenas (non fourni), ø maxi 8 mm (sachet de 2 pièces)
références	18195	26970
caractéristiques		
largeur en pas de 9 mm	1	
raccordement	bornes à cage 1,5 mm ²	
schéma	