



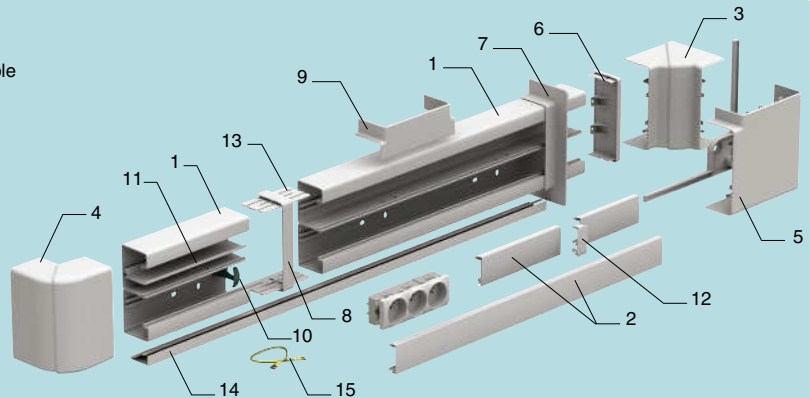
+ d'infos :  
● Dimensions  
● Caractéristiques

www.schneider-electric.fr

saisir **RPT-J9**

### Système OptiLine 45 aluminium

- |                                |                                |
|--------------------------------|--------------------------------|
| 1. Goulotte                    | 10. Agrafe de retenue de câble |
| 2. Couvercle                   | 11. Cloison de séparation      |
| 3. Angle intérieur             | 12. Joint de couvercle         |
| 4. Angle extérieur             | 13. Éclisse de jonction        |
| 5. Angle plat à 90°            | 14. Joint de sol               |
| 6. Embout                      | 15. Kit de mise à la terre     |
| 7. Joint de traversée de paroi |                                |
| 8. Joint de fond               |                                |
| 9. Té de dérivation            |                                |



### Accessoires pour goulottes aluminium



● Grâce à ses 2 clips rapides, le kit de mise à la terre (réf. ISM10953 ou ISM10954 suivant longueur) permet de réaliser facilement la continuité de terre entre 2 goulottes ou entre une goulotte et son couvercle.  
● Le clips de mise à la terre (réf. ISM10952) permet le raccordement au câble de terre principal.

	emballage		références
<b>éclisses de jonction</b>	10 pièces	● facilite l'assemblage et le respect l'alignement entre deux goulottes ● matériau : PA ● couleur : blanc	<b>ISM10904</b>
<b>joints de couvercle</b>	10 pièces	● masque le jour éventuel entre deux couvercles de goulotte ● matériau : PC/ABS peint ● couleur : gris aluminium	<b>ISM10951</b>
<b>agrafes retenue de câble</b>	5 pièces	● se clipse en fond de goulotte pour maintenir les câbles en place durant la phase d'installation ● ne gêne pas le clipsage du couvercle ● matériau : PA ● couleur : vert	<b>ISM10901</b>
<b>clips de mise à la terre</b>	20 pièces	● permet de raccorder la goulotte à un câble de terre ● matériau : acier	<b>ISM10952</b>
<b>kits de mise à la terre</b>	10 pièces	● kits de mise à la terre entre deux goulottes ou entre une goulotte et son couvercle ● câble souple 2,5 mm <sup>2</sup> vert/jaune avec cosse aux extrémités	<b>ISM10953</b> <b>ISM10954</b>
<b>cloison de séparation</b>	24 m (24 x 1 m)	● se clipse en fond de goulotte pour séparer physiquement les câbles de courant fort et de courant faible dans le même compartiment de goulotte ● matériau : PVC ● couleur : blanc RAL 9010	<b>ISM10902</b>
<b>joint de sol</b>	24 m (12 x 2 m)	● obture l'espace de 10 à 15 mm entre la goulotte et le sol grâce à sa bavette souple ● matériau : PVC ● couleur : blanc	<b>ISM10905</b>
<b>support pour disjoncteur</b>	1 pièce	● capacité : 2 modules de 18 mm ● matériau : ASA + PC ● couleur : gris avec couvercle gris fumé transparent	<b>ISM10957</b>
<b>couvercle (pièce de rechange)</b>	24 m (12 x 2 m)	● pièce de rechange pour goulotte OptiLine 45 aluminium ● livré avec un film de protection ● matériau : aluminium	<b>ISM10950</b>