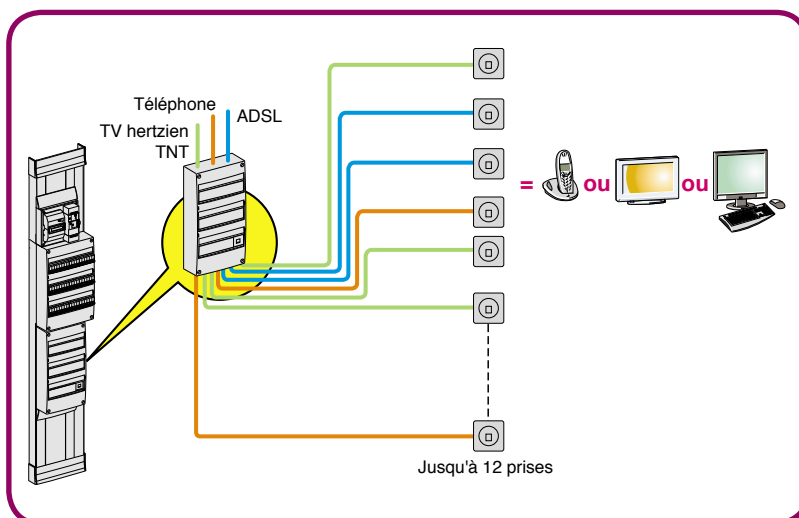


LexCom Home Premium Solution Grade 3

Grade 3 brassage manuel

- > Le média de son choix sur la prise de son choix
- > Redistribution d'un signal satellite sur plusieurs télévisions
- > Option satellite sur prise RJ 45 avec modulateur AV
- > Des fonctions haut de gamme : partage audio / vidéo, etc.
- > Compatibles avec les offres Bang & Olufsen



Equipements de base

Alimentation



référence	VDIR615004
fonction	permet d'alimenter jusqu'à 4 éléments actifs (le module téléphonique ne nécessite pas d'alimentation). Dans la grande majorité des cas, une seule alimentation suffit pour l'installation du système.
caractéristiques	<ul style="list-style-type: none"> ● capacité : alimentation jusqu'à 4 modules dans le même coffret par l'intermédiaire de la connectique préfabriquée ● accessoire livré : <ul style="list-style-type: none"> ○ support de fixation avec bridage des câbles et bornes de connexion sans vis ○ 6 cordons 12 V (0,5 m) pour alimentation des actifs ● isolation classe 1 ● tension d'entrée : de 90 à 264 V CA (47 à 63 Hz) ● consommation : 20 W maxi (selon le type et le nombre d'éléments actifs branchés) ● charge admissible : 18 W ● tension de sorties : 12 V CC ● conducteur alimentation : ø 0,5 à 2,5 mm² rigide ● bornes alimentation : sans vis (P + Terre + N)

Panneaux de brassage



panneaux de brassage	VDIR612020	VDIR612021
fonction	se clipsent sur un rail DIN et supportent les connecteurs RJ45 (livrés sans connecteur)	
caractéristiques	<ul style="list-style-type: none"> ● 4 ports RJ45 ● largeur : 6 modules de 18 mm 	<ul style="list-style-type: none"> ● 12 ports RJ45 ● largeur : 13 modules de 18 mm
connecteurs RJ45	cat. 6 STP VDIB17726B01 cat. 6A STP VDIB1772XB01	VDIB17726B01 VDIB1772XB01
quantité	connecteur serre-câble	l'unité
caractéristiques	intégrés au connecteur	
caractéristiques	se clipsent sur les panneaux de brassage. Permettent d'attribuer à chaque prise terminale connectée la fonction choisie	

Réhausse Obturateurs



références	VDIR613012	VDIR613005
fonction	permet d'aligner la face avant des éléments actifs avec la face avant des coffrets Opale ou Pragma Evolution	à utiliser lorsque la capacité maximale en module actif du coffret Alvidis n'est pas atteinte
caractéristiques	largeur 4 modules de 18 mm (1 réhausse par éléments actifs)	<ul style="list-style-type: none"> ● largeur identique à celle d'un élément actif (4 modules de 18 mm) ● quantité : lot de 10

Cordons de brassage Câble réseau VDI Dénudeur



réf.	VDIR647402 VDIR647401	VDIR534810 VDIR534830	VDIR580021
fonction	commander autant de cordons de brassage qu'il y a de connecteurs RJ45 dans le coffret de communication (donc autant que de prises RJ45 terminales dans le logement)	liaison entre le boîtier Alvidis automatique et les prises terminales	permet de dénuder les câbles VDI sans abîmer les écrans
caract.	0,5 m (l'unité) / 26, 29 et 32 cm (lot de 3)	120 m en carton / 300 m en touret	s'adapte à l'épaisseur de la gaine en tournant dans un sens ou dans l'autre
	<ul style="list-style-type: none"> ● interconnexion des modules actifs et des connecteurs RJ45 dans le coffret de communication ● cat. 6 STP ● gris pâle RAL 7035 	<ul style="list-style-type: none"> ● grade 3, 4 paires torsadées, écrantées individuellement sous une tresse métallique globale, S/FTP ● blanc (RAL 9010) ● sans halogènes (LS0H) ● impédance caractéristique 100 Ω 	