



- Schémas électriques
- Caractéristiques

IP 67, IK 08

- Basse tension
- 63 et 125 A
- **connexion à vis**
- conforme à la norme **NF EN 60 309-1 et 2**

socles de prise

encastrés
montage en coffrets,
▶ page H46



fiches mobiles



prises mobiles



socles de connecteur encastrés en saillies



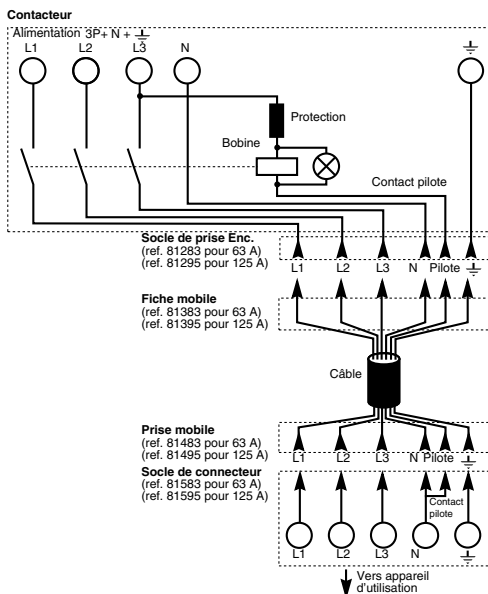
courant nominal	tension nominale (V CA)	nombre de pôles	dimensions socles encastrés (mm)	socles de prise					fiches mobiles		prises mobiles		socles de connecteur encastrés en saillies	
				inclinées	droites	inclinées	inter-verrouillées	inter-verrouillées avec rail DIN	droites	droites	droit	inclinées		
63 A	100-130	3P+T	100 x 107	81276	81676	81176	-	-	81376	81476	81876	81576		
		3P+N+T	100 x 107	81277	81677	81177	-	-	81377	81477	81877	81577		
	200-250	2P+T	100 x 107	81278	81678	81178	PKB63P523	PKB63Q523	81378	81478	81878	81578		
		3P+T	100 x 107	81279	81679	81179	-	-	81379	81479	81879	81579		
	3P+N+T	100 x 107	81280	81680	81180	-	-	81380	81480	81880	81580			
	380-415	3P+T	100 x 107	81282	81682	81182	PKB63P534	PKB63Q534	81382	81482	81882	81582		
		3P+N+T	100 x 107	81283	81683	81183	PKB63P535	PKB63Q535	81383	81483	81883	81583		
	480-500	3P+T	100 x 107	81285	81685	81185	-	-	81385	81485	81885	81585		
		3P+N+T	100 x 107	81286	81686	81186	-	-	81386	81486	81886	81586		
	125 A	100-130	3P+T	110 x 114	81288	81688	81188	-	-	81388	81488	81888	81588	
3P+N+T			110 x 114	81289	81689	81189	-	-	81389	81489	81889	81589		
200-250		2P+T	110 x 114	81290	81690	81190	-	-	81390	81490	81890	81590		
		3P+T	110 x 114	81291	81691	81191	-	-	81391	81491	81891	81591		
3P+N+T		110 x 114	81292	81692	81192	-	-	81392	81492	81892	81592			
380-415		3P+T	110 x 114	81294	81694	81194	-	-	81394	81494	81894	81594		
		3P+N+T	110 x 114	81295	81695	81195	-	-	81395	81495	81895	81595		
480-500		3P+T	110 x 114	81297	81697	81197	-	-	81397	81497	81897	81597		
		3P+N+T	110 x 114	81298	81698	81198	-	-	81398	81498	81898	81598		

Raccordement

courant nominal	Connexion à vis	
	entrée de câble	section du câble
63 A	17 à 31 mm	6 à 25 mm ²
125 A	26 à 48 mm	16 à 70 mm ²

Schémas de câblage avec fil-pilote

Version 3P + N + T



Version 3P + T avec commande marche / arrêt

