

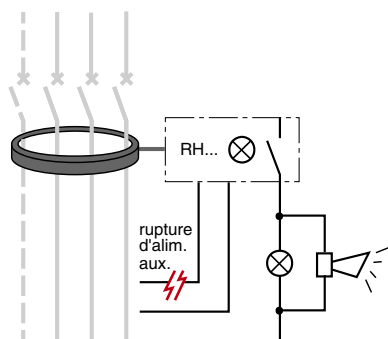
type A	sensibilité (temporisation)	tension	fréquence (Hz)	RH..M montage sur rail DIN	RH..P montage en face avant
RH10	30 mA (instantané)	12...24 V CA, 12...48 V CC	50/60	56100	56200
		48 V CA	50/60	56110	56210
		110...130 V CA	50/60	56120	56220
		220...240 V CA	50/60/400	56130	56230
		380...415 V CA	50/60	56140	56240
	300 mA (instantané)	440...525 V CA	50/60	56150	56250
		12...24 V CA, 12...48 V CC	50/60	56105	56205
		48 V CA	50/60	56115	56215
		110...130 V CA	50/60	56125	56225
		220...240 V CA	50/60/400	56135	56235
	1 A (instantané)	380...415 V CA	50/60	56145	56245
		440...525 V CA	50/60	56155	56255
		12...24 V CA, 12...48 V CC	50/60	56107	56207
		48 V CA	50/60	56117	56217
		110...130 V CA	50/60	56127	56227
RH21	2 seuils réglables : 30 mA instantané ou 300 mA (instantané ou temporisé 60 ms)	220...240 V CA	50/60/400	56137	56237
		380...415 V CA	50/60	56147	56247
		440...525 V CA	50/60	56157	56257
		12...24 V CA, 12...48 V CC	50/60	56160	56260
		48 V CA	50/60	56161	56261
RH99	9 seuils réglables : 0,03/0,1/0,3/0,5/1/3/5/10/30 A (9 tempos réglables de 0/0,06/0,15/0,25/0,31/0,5/0,8/1/4 s)	110...130 V CA	50/60	56172	56272
		220...240 V CA	50/60/400	56173	56273
		380...415 V CA	50/60	56174	56274
		440...525 V CA	50/60	56175	56275
		12...24 V CA, 12...48 V CC	50/60	56170	56270

Alarme par manque de tension auxiliaire

La coupure de l'alimentation auxiliaire de Vigirex est signalée en face avant de l'appareil et provoque le basculement d'un relais. L'exploitant peut ainsi choisir de commander ou non l'ouverture du disjoncteur selon qu'il privilégie la sécurité ou la disponibilité de l'installation.

Affichage du défaut sur l'appareil

Tous les Vigirex sont des relais à accrochage : le défaut reste affiché sur l'appareil, permettant ainsi de différencier le défaut (surcharge, court-circuit ou défaut d'isolement).



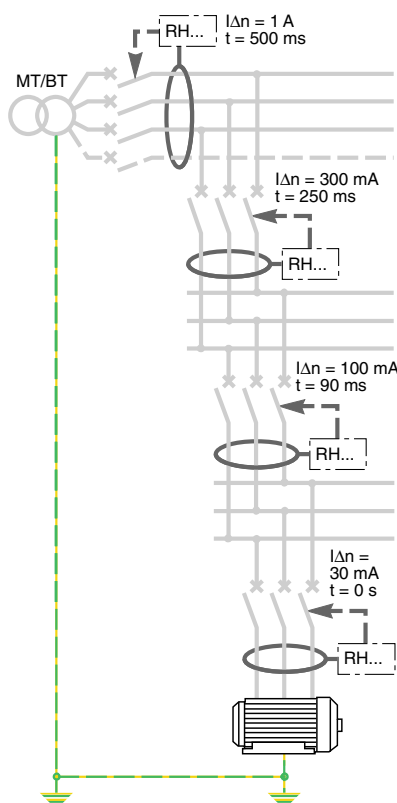
Signalisation de l'absence d'alimentation auxiliaire

Sécurité positive

Le contact "absence d'alimentation auxiliaire" mis en série avec le contact défaut permet la sécurité positive.

Sélectivité par seuils réglables

Le réglage des seuils de sensibilité $I_{\Delta n}$ et de temporisation, permet d'obtenir jusqu'à 9 niveaux de sélectivité. Dans ce cas, seule la partie défaillante du réseau est mise hors service.



Réglé sur une sensibilité de 30 mA, Vigirex garantit une protection contre les contacts directs en intervenant en moins de 40 ms lorsqu'il est associé à un disjoncteur Schneider Electric de calibre 400 A maximum.

