



Notice d'installation et d'utilisation

Guide à conserver par l'utilisateur

Solius



Panneau rayonnant

Versions horizontales et verticales

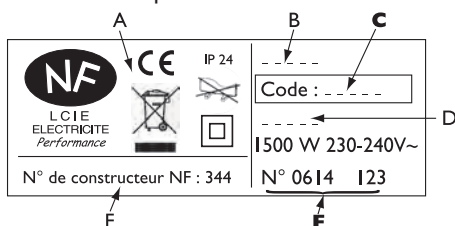


Nous vous remercions de votre choix et de votre confiance. Le panneau rayonnant que vous venez d'acquérir a été soumis à de nombreux tests et contrôles afin d'en assurer la qualité et ainsi vous apporter une entière satisfaction.

Les références de votre panneau rayonnant

Elles sont situées sur le côté droit de l'appareil.

Le Code commercial et le Numéro de série identifient auprès du constructeur le panneau rayonnant que vous venez d'acquérir.



- A Normes, labels de qualité
- B Nom commercial
- C Code commercial
- D Référence de fabrication
- E N° de série
- F N° de constructeur



Les appareils munis de ce symbole ne doivent pas être mis avec les ordures ménagères, mais doivent être collectés séparément et recyclés.

La collecte et le recyclage des produits en fin de vie doivent être effectués selon les dispositions et les décrets locaux.

Conservez la notice, même après l'installation du panneau rayonnant.

Mise en garde

- Les enfants ne doivent pas s'appuyer sur le panneau rayonnant.
- Veillez à ce que les enfants ne s'appuient pas sur le panneau rayonnant et ne jouent pas à proximité quand il fonctionne, la surface de celui-ci risquant dans certaines circonstances de causer des brûlures sur la peau, notamment du fait que leurs réflexes ne sont pas encore acquis ou sont plus lents que ceux d'un adulte. En cas de risque, prévoyez l'installation d'une grille de protection devant le panneau rayonnant.
- Ce panneau rayonnant n'est pas prévu pour être utilisé par des personnes (*y compris les enfants*) dont les capacités physiques, sensorielles ou mentales sont réduites, ou des personnes dénuées d'expérience ou de connaissance, sauf si elles ont pu bénéficier, par l'intermédiaire d'une personne responsable de leur sécurité, d'une surveillance ou d'instructions préalables concernant l'utilisation du panneau rayonnant.
- Toutes interventions sur les parties électriques doivent être effectuées par un professionnel qualifié.
- Veillez à ne pas introduire d'objets ou de papier dans le panneau rayonnant.
- A la première mise en chauffe, une légère odeur peut apparaître correspondant à l'évacuation des éventuelles traces liées à la fabrication du panneau rayonnant.
- Pour éviter une surchauffe, ne couvrez pas le panneau rayonnant.

Installation

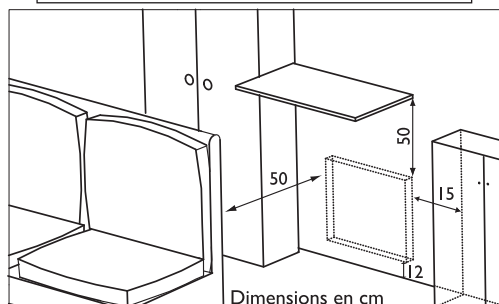
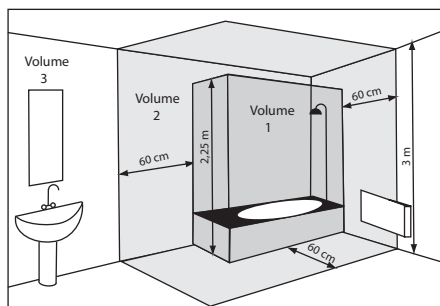
I/Préparer l'installation du panneau rayonnant

Règles d'installation

- Ce panneau rayonnant a été conçu pour être installé dans un local résidentiel. Dans tout autre cas, veuillez consulter votre distributeur.
- L'installation doit être faite dans les règles de l'art et conforme aux normes en vigueur dans le pays d'installation (*NFC 15100 pour la France*).
- Le panneau rayonnant doit être alimenté en 230 V Mono 50Hz.
- Dans des locaux humides comme les salles de bains et les cuisines, vous devez installer le boîtier de raccordement au moins à 25 cm du sol.

Tenir le panneau rayonnant éloigné d'un courant d'air susceptible de perturber son fonctionnement (ex : sous une Ventilation Mécanique Centralisée, etc...).

Ne pas l'installer sous une prise de courant fixe.



Dimensions en cm

Volume 1	Pas d'appareil électrique
Volume 2	Appareil électrique à condition que l'interrupteur et autres dispositifs de commandes ne soient pas accessibles depuis la douche ou la baignoire (Norme EN 60 335-2-30). Appareil électrique Classe II
Volume 3	Appareil électrique Classe II
Respectez les distances minimales avec le mobilier pour l'emplacement de l'appareil.	



Il est fortement déconseillé de monter les appareils verticaux au-dessus d'une altitude de 1000 m (*risque de mauvais fonctionnement*).

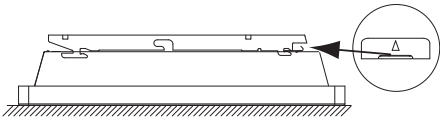
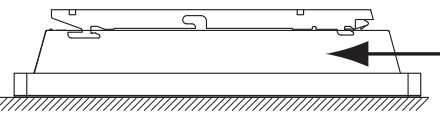
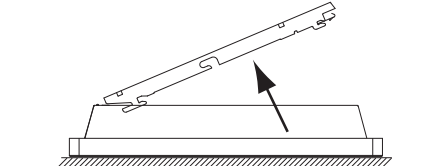
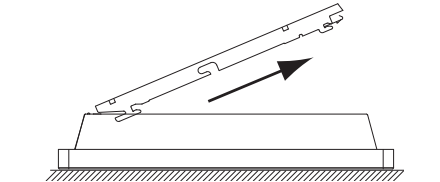
L'installation d'un appareil en altitude provoque une élévation de la température de sortie d'air (de l'ordre de 10°C par 1000 m de dénivélé).

Il est interdit de monter un appareil vertical horizontalement et vice-versa.

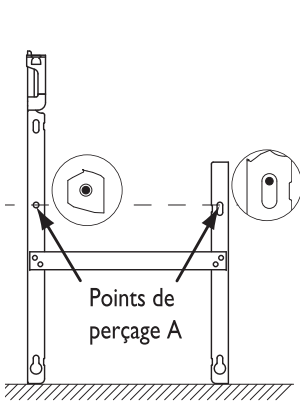
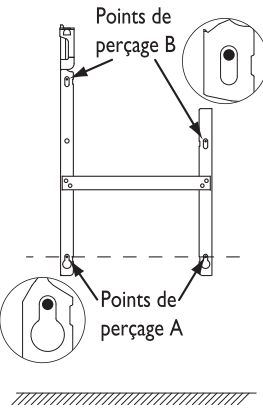
Il est interdit d'utiliser l'appareil en configuration mobile, sur pied ou roulettes.

2/ Déverrouiller la patte d'accrochage du panneau rayonnant

Nous vous conseillons de poser le panneau rayonnant à plat face vers le sol.

1	Munissez-vous d'un tournevis plat et soulevez la languette en veillant à ne pas la déformer.	
2	Tout en maintenant la languette soulevée, poussez la patte d'accrochage vers le bas du panneau rayonnant pour dégager les crochets supérieurs.	
3	Faîtes pivoter la patte d'accrochage autour des crochets inférieurs.	
4	Retirez la patte d'accrochage.	

3/ Fixer la patte d'accrochage

1	Posez la patte d'accrochage au sol et contre le mur. Repérez les points de perçage A .		2	Remontez la patte d'accrochage en l'alignant avec les points de perçage A pour repérer les points de perçage B (vous pouvez éventuellement utiliser un niveau).	
<p>Les points de perçage A donnent la position des fixations inférieures.</p>		<p>Les points de perçage B donnent la position des fixations supérieures.</p>			
3	Percez les 4 trous et mettez des chevilles. En cas de support particulier, utilisez des chevilles adaptées (ex : placoplâtre).	4	Positionnez et vissez la patte d'accrochage.		

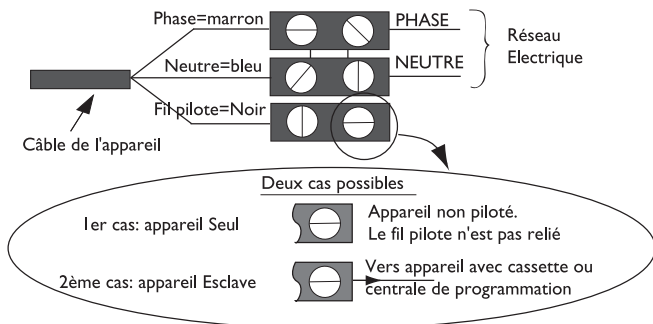
4/ Raccorder le panneau rayonnant

Règles de raccordement

- Le panneau rayonnant doit être alimenté en 230 V Mono 50Hz.
- L'alimentation du panneau rayonnant doit être directement raccordée au réseau après le disjoncteur et sans interrupteur intermédiaire.
- Le raccordement au secteur se fera à l'aide du câble du panneau rayonnant par l'intermédiaire d'un boîtier de raccordement. Dans des locaux humides comme les salles de bains et les cuisines, il faut installer le boîtier de raccordement au moins à 25 cm du sol.
- **Le raccordement à la terre est interdit. Ne pas brancher le fil pilote (fil noir) à la terre.**
- L'installation doit être équipée d'un dispositif de coupure omnipolaire ayant une distance d'ouverture de contact d'au moins 3 mm.
- Si le câble d'alimentation est endommagé, il doit être remplacé par le fabricant, son service après-vente ou une personne de qualification similaire afin d'éviter un danger.
- Si vous utilisez le fil pilote et s'il est protégé par un différentiel 30mA (ex : salle de bains), il est nécessaire de protéger l'alimentation du fil pilote sur ce différentiel.

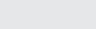

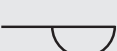

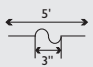
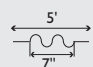
Schéma de raccordement du panneau rayonnant

- Coupez le courant et branchez les fils d'après le schéma suivant :

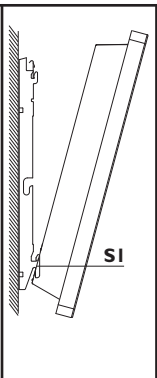
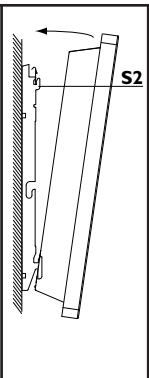
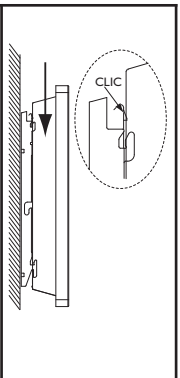


- Vous pouvez raccorder le fil pilote si votre maison est équipée d'une centrale de programmation, d'un programmateur ou d'un gestionnaire.

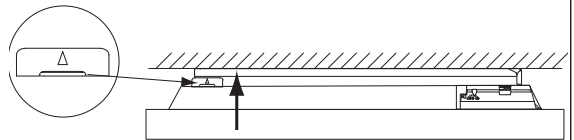
Dans ce cas, pour vérifier la transmission correcte des ordres de programmation, procédez aux vérifications suivantes en fonction des modes choisis (*Confort, Eco, ...*) :

	CONFORT	ECO	HORS GEL	ARRET DU CHAUFFAGE DELESTAGE	CONFORT -1°C	CONFORT -2°C
SIGNAL A TRANSMETTRE						
MESURE ENTRE LE FIL PILOTE ET LE NEUTRE	0 Volt	230 Volt	-115 Volts négative	+115 Volts positive	230 Volts pendant 3 s	230 volts pendant 7 s

5/ Verrouiller le panneau rayonnant sur la patte d'accrochage

1 Posez le panneau rayonnant incliné sur les supports S1 .		2 Faites pivoter le panneau rayonnant en le soulevant pour le poser sur les supports S2 .		3 Abaissez le panneau rayonnant sur la patte d'accrochage. Un clic vous indique que le panneau rayonnant est fixé et verrouillé.	
--	---	---	---	---	--

Pour déverrouiller le panneau rayonnant de la patte d'accrochage, munissez-vous d'un tournevis plat et **poussez la languette** (située en haut à gauche de la patte d'accrochage derrière l'appareil) **vers le mur**. **Soulevez le panneau rayonnant tout en maintenant la languette avec le tournevis**. Basculez-le en avant puis retirez-le des supports **S1**.

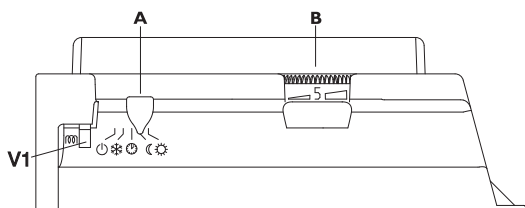


Fonctionnement

Vous pouvez faire fonctionner votre panneau rayonnant dans plusieurs modes, quelque soit le type de commande que vous aurez choisi :

- **Le mode Confort** qui vous permet d'obtenir la bonne température ambiante.
- **Le mode Eco** qui vous permet d'abaisser la température de votre pièce lors d'une absence prolongée de la maison.
- **Le mode Programmation** qui vous permet de programmer les modes Confort et Eco en fonction des périodes d'occupation de la pièce

Le boîtier de commande

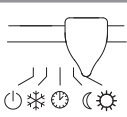
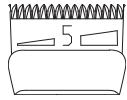


- V1** Voyant de chauffe
- A** Curseur de choix du mode
- B** Molette de réglage de la température

Utilisation

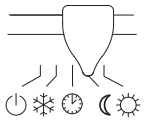
Chauffer votre pièce : utilisation du mode Confort ☀

Ce mode vous permet d'avoir une bonne température ambiante dans la pièce.

CE QUE VOUS VOULEZ FAIRE	CE QUE VOUS DEVEZ FAIRE POUR L'OBTENIR	CE QUI VA SE PASSER
Mettre en marche le chauffage.	 Je mets le curseur A sur la position ☀.	Le voyant de chauffe V1 s'allume.
Trouver la bonne température.	 Je règle la molette de température B sur 5. Le voyant de chauffe V1 s'allume si la température ambiante est inférieure à celle désirée. J'attends quelques heures pour que celle-ci se stabilise. Si la température de la pièce me convient, le réglage est terminé. Si la température ne me convient pas, j'ajuste la molette en procédant progressivement en m'aidant des crans (<i>un cran à la fois</i>).	Le voyant de chauffe V1 s'allume. J'ai trouvé la température qui me procure une sensation de bien-être.

Abaisser la température de votre pièce : utilisation du mode Eco ☾

Il s'agit d'un abaissement en degrés par rapport à la température Confort. Il est conseillé d'utiliser ce mode pour des périodes d'absence supérieures à 2 heures.

CE QUE VOUS VOULEZ FAIRE	CE QUE VOUS DEVEZ FAIRE POUR L'OBTENIR		CE QUI VA SE PASSER
Mettre le chauffage en mode Eco		Je mets le curseur A sur la position ☾ .	La température Confort sera abaissée d'environ 3°C à 4°C.

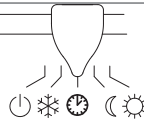
Programmer votre période de chauffe : utilisation du mode Programmation ⌚

En connectant le fil pilote sur un programmeur, vous pouvez programmer vos périodes de température Confort et Eco (*reportez-vous à la notice jointe à votre programmeur*).

Il est possible de brancher sur un programmeur plusieurs appareils et de réaliser ainsi des économies d'énergie.

La température réglée par la molette **B** est la température de base qui va servir de référence à la température souhaitée en fonction de la programmation.

Ordre	Abaissement
CONFORT -1°C	-1°C
CONFORT -2°C	-2°C
ECO	-3,5°C
HORS GEL	température ambiante maintenue à environ 7° C.
ARRET	arrêt immédiat du chauffage (<i>utilisé pour le délestage</i>).

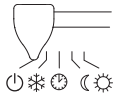

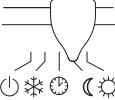

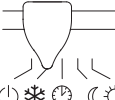

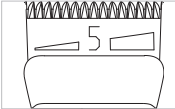
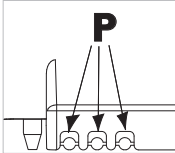
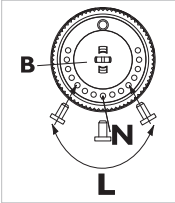
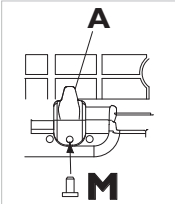
CE QUE VOUS VOULEZ FAIRE	CE QUE VOUS DEVEZ FAIRE POUR L'OBTENIR		CE QUI VA SE PASSER
Mettre le panneau rayonnant en mode Programmation		Je détermine la température Confort qui me servira de base pour programmer mes abaissements. Je mets le curseur A sur la position ⌚ . Si la température est inférieure à celle désirée dans le mode choisi (<i>température de Confort dans le mode Confort et température abaissée dans le mode Eco</i>), le voyant de chauffe V1 s'allume.	Le voyant de chauffe V1 s'allume.

NB: En cas d'absence d'ordre sur le fil pilote, l'appareil chauffe en mode Confort. Les ordres HG et délestage sont prioritaires par rapport aux modes Eco et Confort. Lors d'un passage du mode Confort vers le mode Eco, le temps de basculement est de l'ordre de 12 secondes.

Conseils

I/Conseils d'utilisation


Il est inutile de mettre le panneau rayonnant au maximum, la température de la pièce ne montera pas plus vite.

CE QUE VOUS VOULEZ FAIRE	CE QUE VOUS DEVEZ FAIRE	CE QUI VA SE PASSER
Aérer la pièce		Je mets le curseur A sur  . Le panneau rayonnant ne chauffe plus. Le voyant de chauffe V1 s'éteint.
M'absenter pendant une durée comprise entre 2 et 24 heures.		Je mets le curseur A sur  . Mon panneau rayonnant maintiendra une température de -3,5°C par rapport à la température Confort.
Partir plus de 24 heures ou durant l'été ou l'hiver.		Je mets le curseur A sur  . Mon panneau rayonnant maintiendra une température de 7°C ±3 correspondant à une température Hors Gel.
Verrouiller les réglages du panneau rayonnant	   	<p>Je mets la molette B sur la position souhaitée. Je déverrouille le panneau rayonnant de sa patte d'accrochage.</p> <p>Sur le dos du boîtier de commande, je détache les pions P de leurs supports.</p> <p>Je choisis la position N pour bloquer la molette ou la position L pour limiter la plage d'utilisation de la molette.</p> <p>Je choisis une des positions M pour bloquer le curseur dans le mode désiré.</p>

2/Entretien

Pour conserver les performances du panneau rayonnant, il est nécessaire, environ deux fois par an, d'effectuer son dépoussiérage. **Ne jamais utiliser de produits abrasifs et de solvants.**

3/En cas de problème

PROBLÈME RENCONTRÉ	VÉRIFICATION À FAIRE
Le panneau rayonnant ne chauffe pas.	<ul style="list-style-type: none">- Vérifiez que le curseur est sur la position .- Si vous êtes en programmation, vérifiez que le programmeur est en mode CONFORT.- Assurez-vous que les disjoncteurs de l'installation sont enclenchés, ou bien que le délesteur (si vous en avez un) n'a pas coupé l'alimentation du panneau rayonnant.- Vérifiez la température de l'air de la pièce : si elle est trop élevée, le voyant de chauffe V1 ne s'allume pas: le panneau rayonnant ne chauffe pas.
Le panneau rayonnant chauffe tout le temps.	<ul style="list-style-type: none">- Vérifiez que le panneau rayonnant n'est pas situé dans un courant d'air ou que le réglage de température n'a pas été modifié.- Il peut y avoir un aléa dans le réseau électrique. En cas de problème (<i>thermostat bloqué...</i>), coupez l'alimentation du panneau rayonnant (<i>fusible, disjoncteur</i>) pendant environ 10 minutes, puis rallumez-le.- Si le phénomène se reproduit fréquemment, faites contrôler l'alimentation par votre distributeur d'énergie.
Le panneau rayonnant est très chaud en surface	Il est normal que le panneau rayonnant soit chaud lorsqu'il fonctionne, la température maximale de surface étant limitée conformément à la norme NF Electricité Performance. Si toutefois vous jugez que votre panneau rayonnant est toujours trop chaud, vérifiez que la puissance est adaptée à la surface de votre pièce (<i>nous vous préconisons 100W / m²</i>) et que le panneau rayonnant n'est pas placé dans un courant d'air qui perturberait sa régulation.
Le panneau rayonnant ne suit pas la programmation.	Assurez-vous de la bonne utilisation de la centrale de programmation (<i>voir la notice d'utilisation</i>) ou du gestionnaire d'énergie.
Le voyant de chauffe V1 clignote.	La sonde de mesure est détériorée. Consultez le service après-vente du fabricant.

Si vous n'avez pas réussi à résoudre votre problème, contactez le service après-vente du fabricant en vous munissant préalablement des références de votre panneau rayonnant, de la température de la pièce et de votre système de programmation éventuel.



GARANTIE

Document à conserver par l'utilisateur, à présenter uniquement en cas de réclamation

- La durée de garantie est de 2 ans à compter de la date d'installation ou d'achat et ne saurait excéder 30 mois à partir de la date de fabrication en l'absence de justificatif.
- La garantie s'applique en France uniquement.
- Atlantic assure l'échange ou la fourniture des pièces reconnues défectueuses à l'exclusion de tous dommages et intérêts.
- Les frais de main d'œuvre, de déplacement et de transport sont à la charge de l'utilisateur.
- Les détériorations provenant d'une installation non conforme, d'un réseau d'alimentation ne respectant pas la norme NF EN 50160, d'un usage anormal ou du non respect des prescriptions de ladite notice ne sont pas couvertes par la garantie.
- Les dispositions des présentes conditions de garantie ne sont pas exclusives du bénéfice, au profit de l'acheteur, de la garantie légale pour défauts et vices cachés qui s'applique en tout état de cause dans les conditions des articles 1641 et suivants du code civil.
- Présenter le présent certificat uniquement en cas de réclamation auprès du distributeur ou de votre installateur, en y joignant votre facture d'achat.

CODE COMMERCIAL* :

N° DE SERIE* :

NOM ET ADRESSE DU CLIENT :

.....

.....

* Ces renseignements se trouvent sur le côté droit de l'appareil.



BUREAU Info Produits/S.A.T.C.
Renseignements Techniques
Garanties - Pièces Détachées
Rue Monge, Z.I. Nord
85002 LA ROCHE-SUR-YON Cedex
Fax : 02 51 37 38 27

Cachet de l'installateur

Tous les litiges relèvent de la compétence exclusive
des tribunaux de la Roche-sur-Yon.